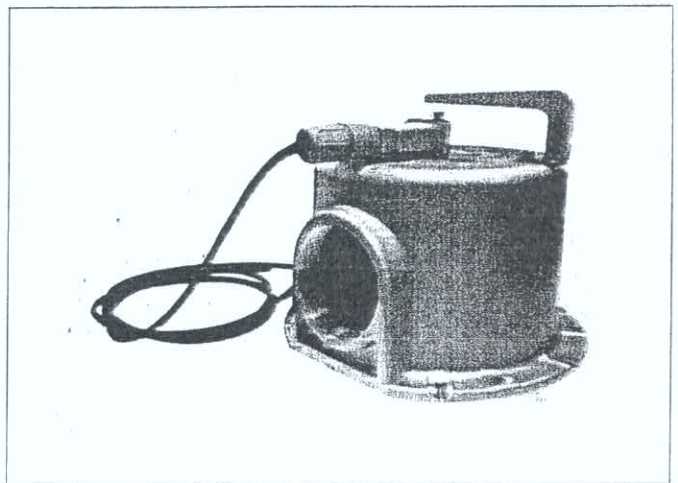
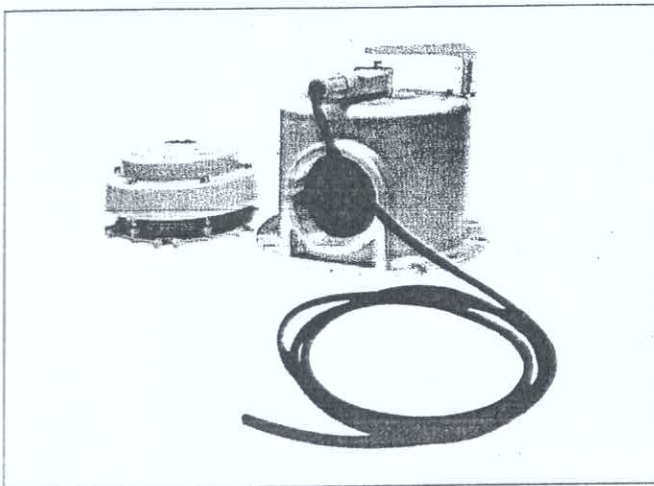


# 系列 SLD-603

## 导向罩

用于 208/213/211 系列  
压力释放装置用



### 特点

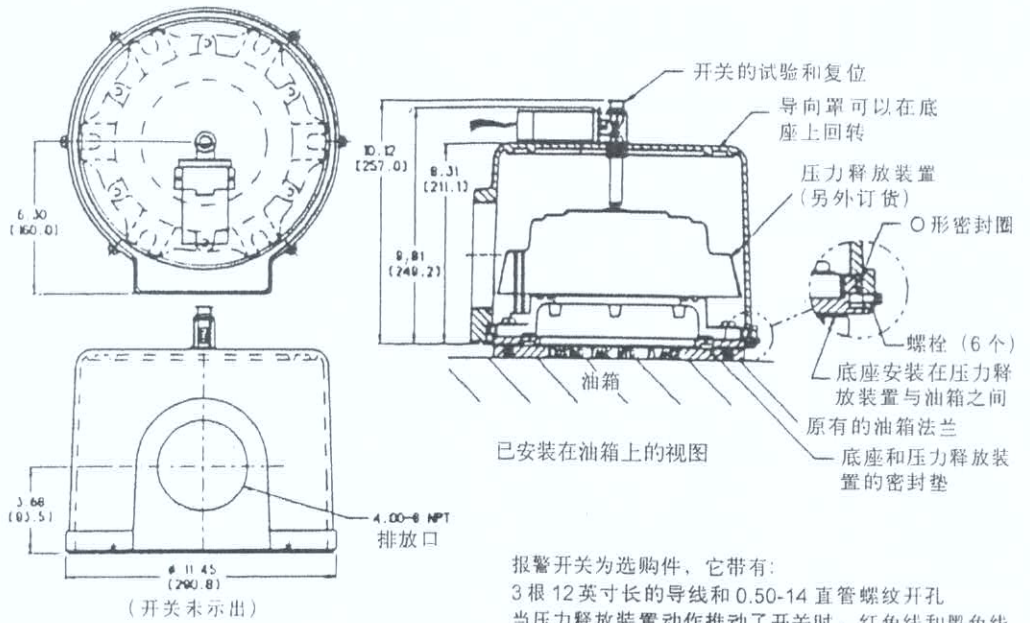
- 适用于 QualiTROL 208/213/211 系列压力释放装置的改装。
- 有效地保护压力释放装置防止工作环境的侵蚀。
- 压力铸铝制造，能承受喷油时的压力和温度。
- 顶部有提示器和扬旗，压力释放装置动作远处可见。
- 可以回转 180°，便于选择油或气体的喷射方向。
- 外形尺寸小，即使现场空间狭小加装也方便。
- 可以在外部安装报警开关，从导向罩外面即可进行开关的试验或复位，操作方便。
- 导向罩排放口有 4" 锥管螺纹，用以加接外导管，将喷油作进一步定向。

**QUALITROL**  
Defining Reliability

**QUALITROL**  
Defining Reliability

说明

SLD-603 系列导向罩是配用在 QualiTROL 压力释放装置上, 作为压力释放装置动作时油或气体喷射的导向。导向罩可以360° 回转以便选择喷出口方向。它的结构紧凑, 即便现场空间狭小加装也方便, 它的底座带有独立的密封面, 与油箱的安装法兰尺寸没有关系。安装导向罩时, 拆下压力释放装置, 将导向罩的底座装在压力释放装置与安装法兰之间。底座有通气孔, 用以排放内中的水气。导向罩的排放口有4" 锥管螺纹, 用以安装标准4" 管作导向管。导向管应有单独的支撑。导向罩为铝铸造, 保证经久耐用, 并能承受油的温度和压力。标准设计带有鲜黄色扬旗, 明显指示压力释放装置的动作。

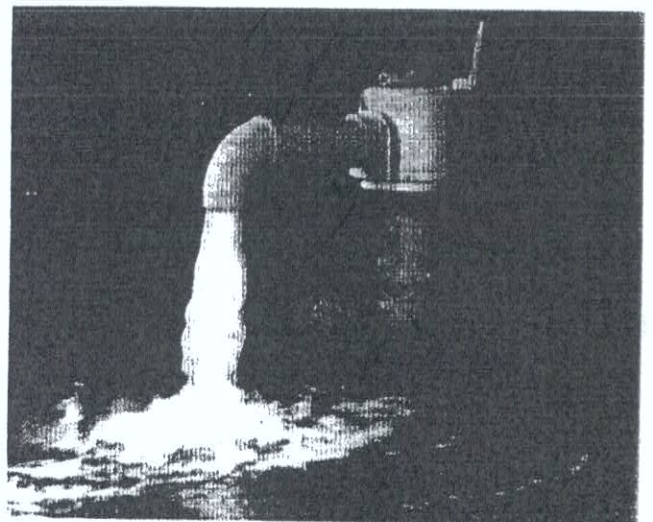


报警开关为选购件, 它带有:  
3根 12英寸长的导线和 0.50-14 直管螺纹开孔  
当压力释放装置动作推动了开关时, 红色线和黑色线接通, 和蓝色线断开。  
开关容量: 交流 125/250V, 10A

SLD 系列导向罩的设计是用于侧面不安装报警开关的标准压力释放装置。它可以在外面安装报警开关 (选购件), 从导向罩外面试验和复位, 操作方便。与标准外部开关随同供应 120 英寸航空用导线和一个 0.5-14 标准直管螺纹的开孔。



不装导向罩时压力释放装置动作时情况



安装导向罩时压力释放装置动作时情况

订货须知

请写明导向罩的代号

SLD-603-1 导向罩带报警开关  
SLD-603-2 只是导向罩